



Linha: Massif  
 Produto: DLRC-SBP9W  
 DLRC-SBP18W

  
**powerlume**  
 LIGHTING SOLUTIONS

**Características Mecânicas**

- Descrição: Downlight de sobrepor LED em concreto.
- Materiais: Corpo em concreto, base e estrutura interna em alumínio.
- Ótica: refletor de alta eficiência em alumínio anodizado.
- Acabamento: concreto natural.
- Fixação: Parafusada diretamente na alvenaria através de parafusos com buchas.
- Temperatura de operação: -10 a 60°C
- Vida Útil L70: 60000h

**Características Elétricas:**

- Alimentação: 110 ou 220Vac 50/60Hz com driver incorporado.
- Fonte de luz: LED COB parafusado diretamente à estrutura interna da luminária para dissipação de calor.

**Características Fotométricas:**

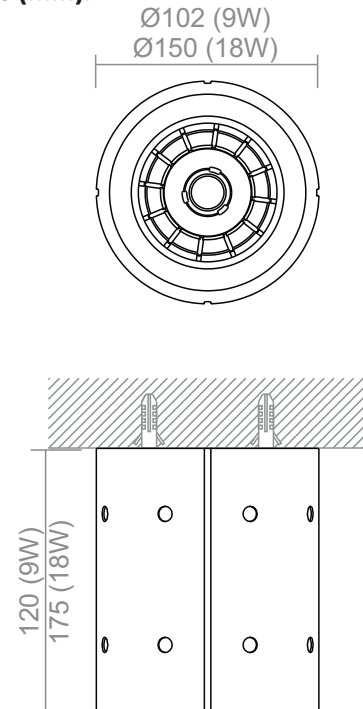
- Facho: 80°.



**Especificações da fonte de luz<sup>1</sup>:**

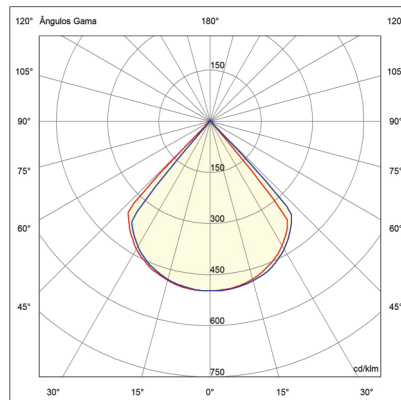
Potência LED (W)	Fluxo Luminoso LED (lm)	
	3000K	
9	1170	
18	2340	

**Dimensões (mm):**



(1) Não considera perdas elétricas de fontes/drivers e perdas óticas de difusores/lentes.

**Curva Polar (cd/1000lm):**



**Especificações:**

