



Linha: Massif
 Produto: DLQC-SBP9W
 DLQC-SBP18W



powerlume

LIGHTING SOLUTIONS

Características Mecânicas

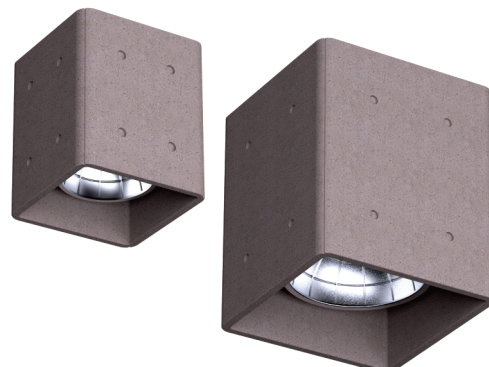
- Descrição: Downlight de sobrepor LED em concreto.
- Materiais: Corpo em concreto, base e estrutura interna em alumínio.
- Ótica: refletor de alta eficiência em alumínio anodizado.
- Acabamento: concreto natural.
- Fixação: Parafusada diretamente na alvenaria através de parafusos com buchas.
- Temperatura de operação: -10 a 60°C
- Vida Útil L70: 60000h

Características Elétricas:

- Alimentação: 110 ou 220Vac 50/60Hz com driver incorporado.
- Fonte de luz: LED COB parafusado diretamente à estrutura interna da luminária para dissipação de calor.

Características Fotométricas:

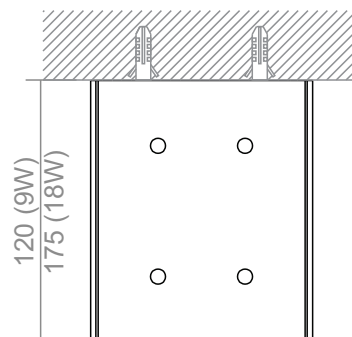
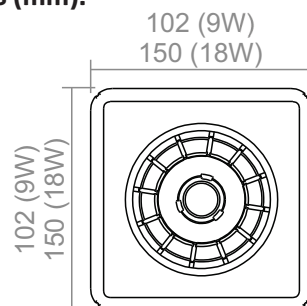
- Facho: 80°.



• Especificações da fonte de luz¹:

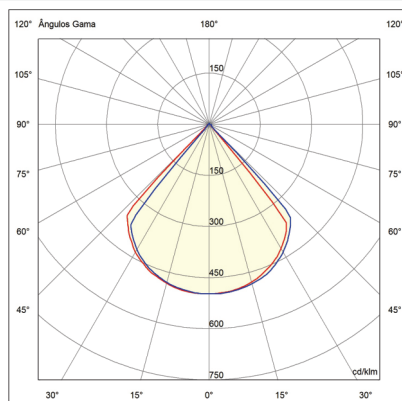
Potência LED (W)	Fluxo Luminoso LED (lm)	
	3000K	
9	1170	
18	2340	

• Dimensões (mm):



(1) Não considera perdas elétricas de fontes/drivers e perdas óticas de difusores/lentes.

• Curva Polar (cd/1000lm):



• Especificações:

