



Linha: Urban
Produto: DGY-30



powerlume
LIGHTING SOLUTIONS

Descrição

• Luminária de sobrepor tipo 'pixel' com LEDs de alta intensidade RGB ou RGBW, endereçável e dimerizável montado em cordão flexível, com opção de fixação em suporte rígido em alumínio.

Aplicação

• Iluminação decorativa com efeitos gráficos em fachadas, pontes e viadutos.

Características Mecânicas

• Materiais: Corpo/difusor PVC modificado transparente anti UV, suporte de fixação em perfil de alumínio extrudado.
• Fixação: Em trilho de alumínio parafusado, ou fixado através de abraçadeiras.
• Temperatura de operação: -40 a 55°C
• Vida Útil L70: 50000h
• Peso: 18g/módulo

Características Elétricas:

• Alimentação: 12Vcc com fonte de alimentação externa.
• Fonte de luz: PCI LED
• Classe de isolamento: Tipo III
• Tipo de Controle: DMX512

Características Fotométricas:

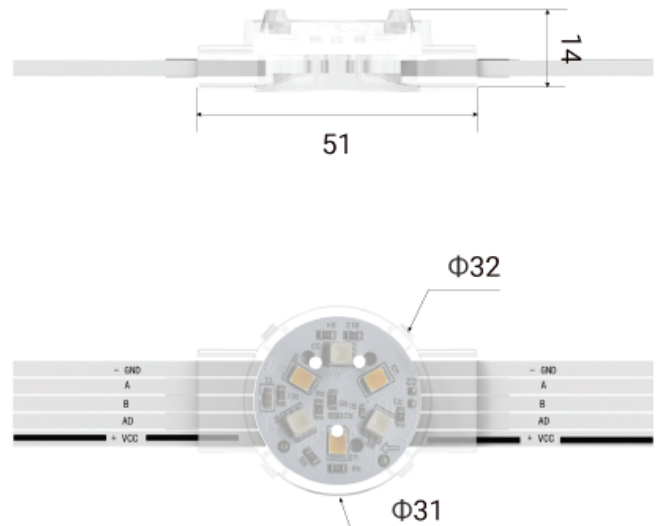
• Facho: 130°
• Resolução de Cor: 16 bits

• Especificações da fonte de luz:

LED	Potência (W)	Fluxo Luminoso LED (lm)			
		VM	VD	AZ	BR
RGB	0,8	13	17	5	-
RGBW	1,0	12	16	4	25



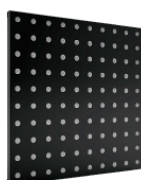
• Dimensões (mm):



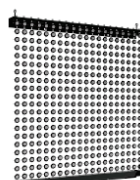
• Acessórios para instalação:



Trilho rígido em perfil de alumínio

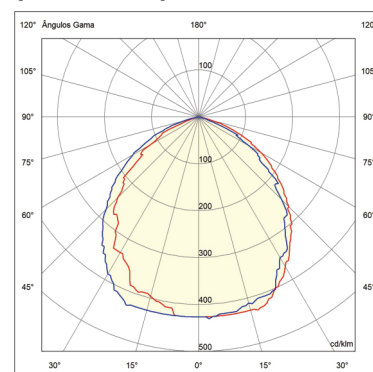


Chapa rígida perfurada



Suportes para instalação tipo "malha"

• Curva Polar (cd/1000lm):



• Especificações:



powerlume

Rua Alan Gatelli, 67 Sanvitto II - Caxias do Sul - RS
CEP 95012-629 | +55 54 3222.3515 www.powerlume.com.br
Todas informações estão sujeitas a alterações sem aviso prévio.

FEITO NO BRASIL
Gera Empregos.
Gera Segurança.
Gera a Economia.