

**Características Mecânicas**

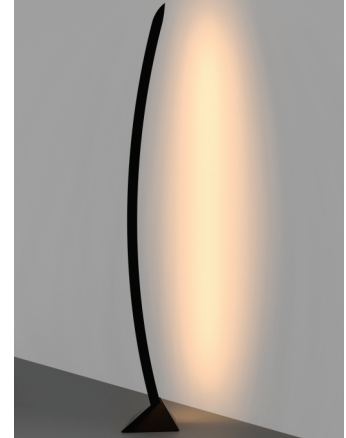
- Descrição: Coluna de piso LED.
- Materiais: Base e perfil em alumínio, peso interno da base em ferro.
- Difusor: em PMMA translúcido extrudado anti UV.
- Acabamento: Pintura eletrostática a pó nas cores: preto, branco, cinza, marrom, dourado ou cobre.
- Fixação: Apoiado no piso.
- Temperatura de operação: -10 a 45°C
- Vida Útil L70: 50000h

**Características Elétricas:**

- Alimentação: 80 a 250Vac com fonte integrada.
- Fonte de luz: Fita LED.

**Características Fotométricas:**

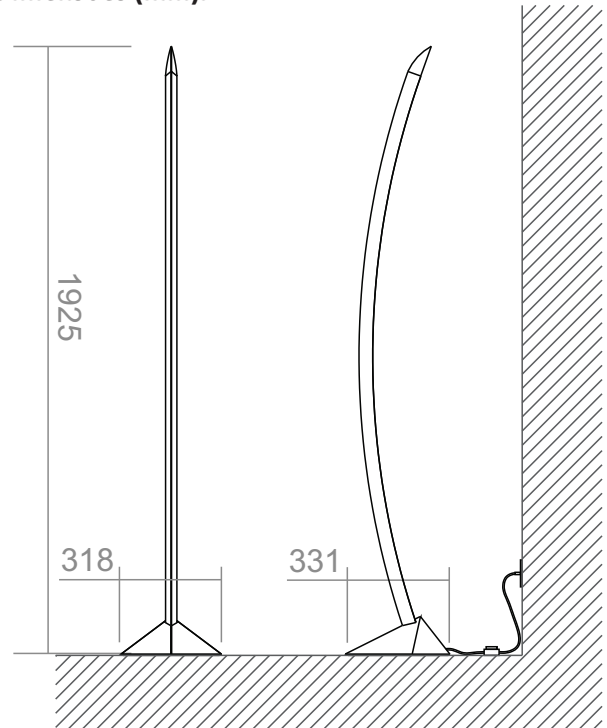
- Facho: Difuso



• Fluxo luminoso nominal do LED<sup>1</sup>:

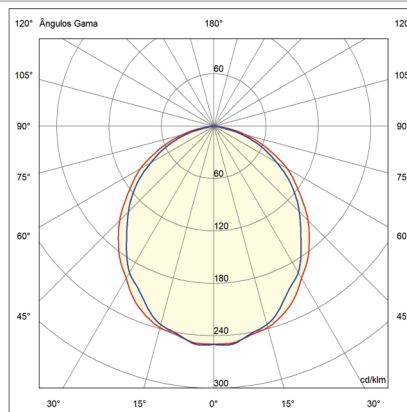
Potência (W)	Fluxo Luminoso LED (lm)	
	2700K 3000K	4000K
36	3600	3600

• Dimensões (mm):



(1) Não considera perdas elétricas de fontes/drivers e perdas óticas de difusores / lentes.

• Curva Polar (cd/1000lm):



• Especificações:

