



Linha: Massif
 Produto: ASC5W | ASC10W


powerlume
 LIGHTING SOLUTIONS

Características Mecânicas

- Descrição: Arandela de sobrepor LED indireta em concreto.
- Materiais: Corpo em concreto, base e estrutura interna em alumínio.
- Ótica: lente em PMMA injetado leitoso anti UV, com vedação em junta de silicone.
- Acabamento: concreto natural.
- Fixação: Parafusada diretamente na alvenaria através de parafusos com buchas.
- Temperatura de operação: -10 a 60°C
- Vida Útil L70: 60000h

Características Elétricas:

- Alimentação: 110 ou 220Vac 50/60Hz com driver incorporado.
- Fonte de luz: LEDs em placa PCB parafusada diretamente à estrutura interna da luminária para dissipação de calor.

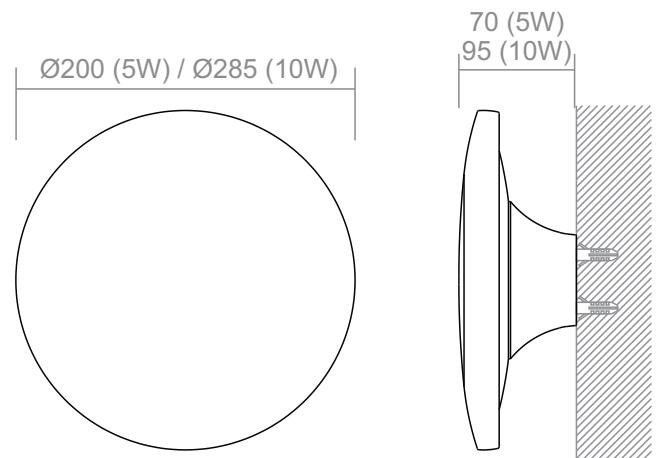
Características Fotométricas:

- Facho: Difuso indireto.

• Especificações da fonte de luz¹:

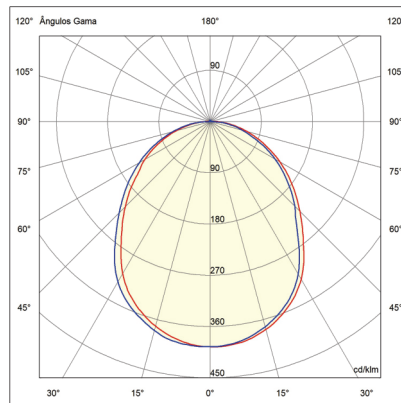
Potência LED (W)	Fluxo Luminoso LED (lm)	
	3000K	
5	800	
10	1400	

• Dimensões (mm):



(1) Não considera perdas elétricas de fontes/drivers e perdas óticas de difusores/lentes.

• Curva Polar (cd/1000lm):



• Especificações:



powerlume

Rua Alan Gatelli, 67 Sanvitto II - Caxias do Sul - RS
 CEP 95012-629 | +55 54 3222.3515 www.powerlume.com.br
 Todas informações estão sujeitas a alterações sem aviso prévio.

FEITO NO BRASIL
 Gera Empregos.
 Gera Segurança.
 Gira a Economia.