



Linha: Massif
 Produto: AEC2W-R



powerlume
 LIGHTING SOLUTIONS

Características Mecânicas

- Descrição: Balizador de embutir LED em concreto.
- Materiais: Corpo em concreto, base e estrutura interna em alumínio.
- Ótica: difusor em PMMA injetado transparente anti UV, com vedação em junta de silicone.
- Acabamento: concreto natural.
- Fixação: Encaixada em base de metal parafusada diretamente na alvenaria através de parafusos com buchas.
- Temperatura de operação: -10 a 60°C
- Vida Útil L70: 60000h

Características Elétricas:

- Alimentação: 110 ou 220Vac 50/60Hz com driver incorporado.
- Fonte de luz: LEDs em placa PCB parafusada diretamente à estrutura interna da luminária para dissipação de calor.

Características Fotométricas:

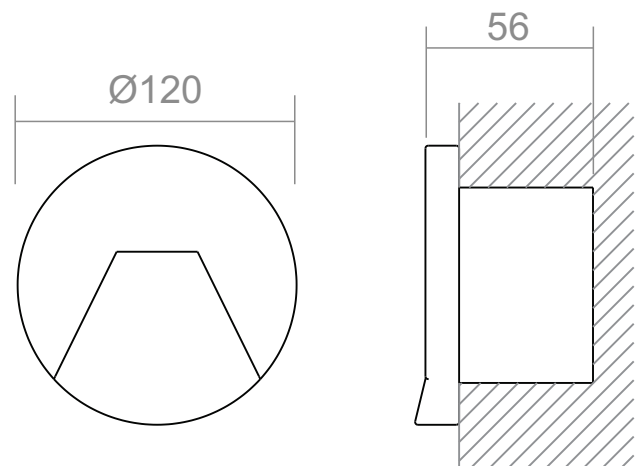
- Facho: Assimétrico.



• Especificações da fonte de luz¹:

Potência LED (W)	Fluxo Luminoso LED (lm)	
	3000K	
2	221	

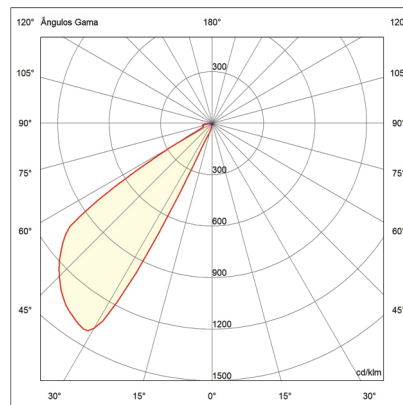
• Dimensões (mm):



(1) Não considera perdas elétricas de fontes/drivers e perdas óticas de difusores/lentes.

Nicho: 82x80x56mm (L x A x P)

• Curva Polar (cd/1000lm):



• Especificações:

