

Características Mecânicas

- Descrição: Balizador LED de embutir.
- Materiais: Corpo e aro em alumínio injetado, caixa acopladora (nicho) em plástico injetado.
- Acabamento: Pintura eletrostática epóxi microtexturizada em preto, branco, cinza ou marrom cortem, ou anodizado natural.
- Fixação: Através de molas para caixa acopladora chumbada.
- Temperatura de operação: -10 a 45°C
- Vida Útil L70: 50000h
- Peso: 470g

Características Elétricas:

- Alimentação: 80 a 250Vac com fonte integrada, ou 12Vcc com fonte externa.
- Fonte de luz: Placa LED parafusada no corpo da luminária.

Características Fotométricas:

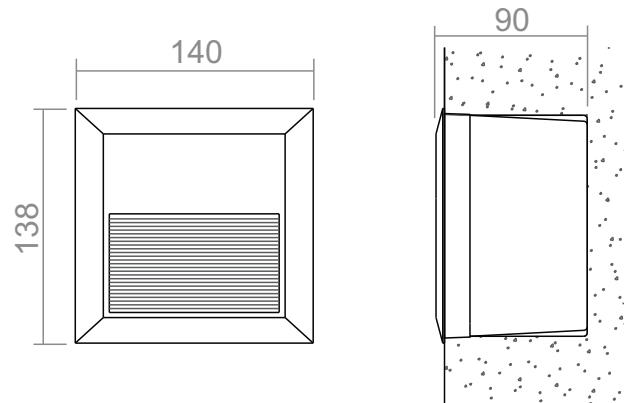
- UGR 4H/8H: 20,3 / 21,6
- Facho: Assimétrico



- Especificações da fonte de luz¹:
- Fluxo luminoso nominal do LED¹:

Potência (W)	Fluxo Luminoso LED monocromático (lm)							Eficiência LED ² (lm/W)
	2700K 3000K	4000K	5700K	VM	VD	AZ	AM	
6	546	612	714	288	378	97	258	119

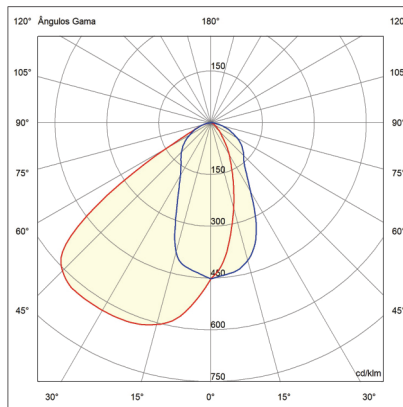
• Dimensões:



(1) Não considera perdas elétricas e perdas óticas. LED IRC=85.
(2) Em 5700K.

Dimensões em mm.
Nicho: 133x133x84mm (L x A x P)

• Curva Polar (cd/1000lm):



• Especificações:

