



Linha: Urban

Produto: Acessórios para Projetor



powerlume

LIGHTING SOLUTIONS

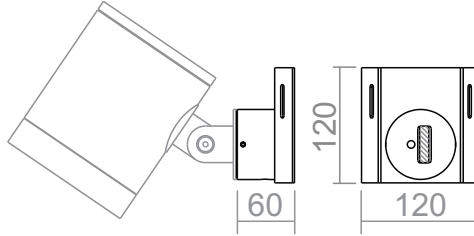
Pág. 1/2

• **Cinta para árvore.**

Para iluminação da copa das árvores ou vegetação ao redor.

- Fixação através de cinta de nylon com catraca.
- Feltro de proteção para a árvore.
- Mola de expansão para compensar o crescimento da árvore.
- Ajuste de giro de 0° a 355°, e inclinação de 0° a 90°.
- Para árvores com tronco de diâmetro mínimo 150mm.

• **Dimensões (mm):**

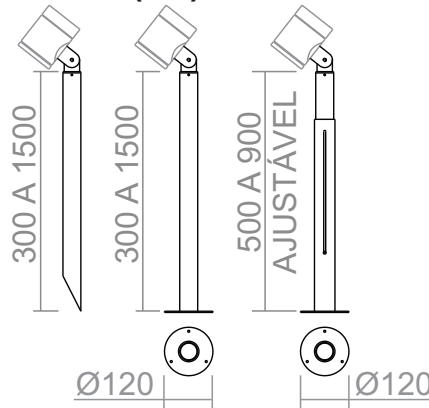


• **Pedestal com base ou finco.**

Para iluminação de objetos próximos à vegetação alta, ou em crescimento.

- Fixação através de flange em base de concreto ou fincado na terra.
- Opção de haste telescópica com ajuste de altura.
- Ajuste de giro de 0° a 355°, e inclinação de 0° a 180°.

• **Dimensões (mm):**

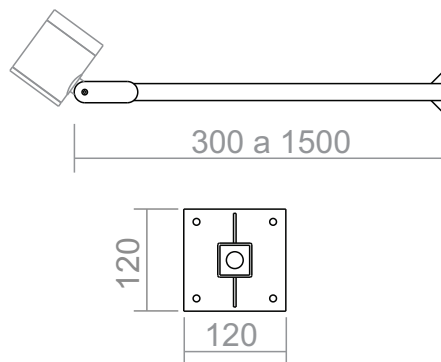


• **Braço articulado.**

Para iluminação de locais onde é necessário um maior distanciamento da parede e o ajuste da inclinação do projetor.

- Fixação através de flange parafusada na alvenaria.
- Ajuste de inclinação de 0° a 180°.

• **Dimensões (mm):**

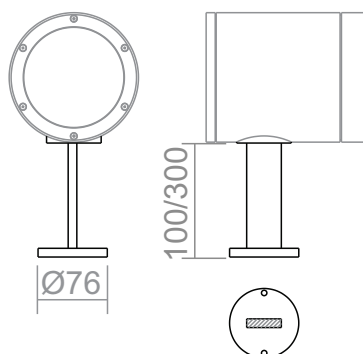


• **Braço fixo.**

Para iluminação de locais onde é necessário que todas luminárias fiquem alinhadas e com o fecho igual.

- Fixação através de flange parafusada na alvenaria.

• **Dimensões (mm):**





Linha: Urban

Produto: Acessórios para Projetor



powerlume

LIGHTING SOLUTIONS

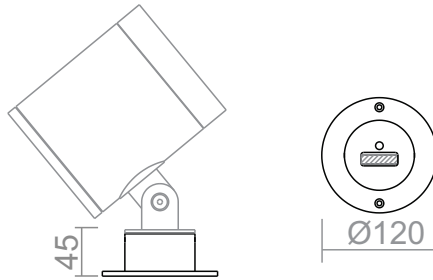
Pág. 2/2

• Base de sobrepor.

Para fixação diretamente em piso ou parede.

- Fixação através de flange parafusada na alvenaria.
- Ajuste de giro de 0 a 355°, e inclinação de 45° a 180°.

• Dimensões (mm):

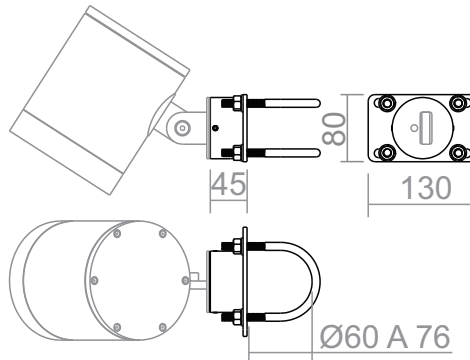


• Abraçadeira para poste existente.

Para atualizar a iluminação aproveitando os postes já instalados.

- Fixação através de abraçadeiras tipo U para postes com diâmetro de 60mm a 76mm.
- Ajuste de giro de 0° a 355°, e inclinação de 0° a 90°.

• Dimensões (mm):

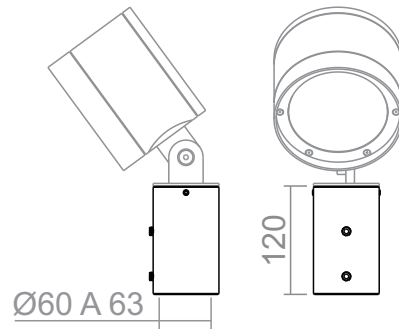


• Suporte de topo de poste.

Para atualizar a iluminação aproveitando os postes já instalados.

- Fixação através de tubo com parafusos laterais para postes com diâmetro de 60mm a 63mm.
- Ajuste de giro de 0° a 355°, e inclinação de 0 a 180°.

• Dimensões (mm):



• Anti ofuscantes.

- Grelha honeycomb.

- Hood.

- Pestana.

