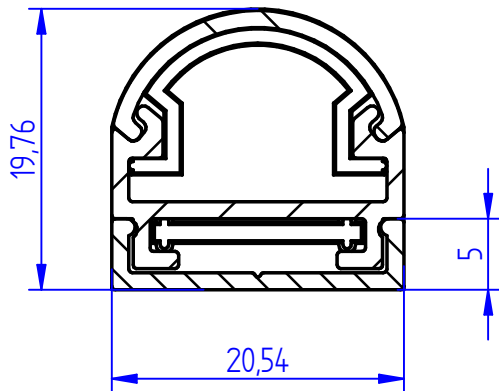
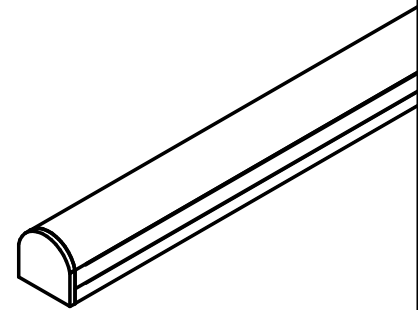


Seção A-A



Detalhe B



power lume
LED Lighting Solutions

R. Alan Gateli, 67
Sanvitto, Caxias do Sul - RS
95012-629

| | |
|---|------------------|
| DESENHADO: Vitor Ferrari | DATA: 28/09/2021 |
| MATERIAL: Alumínio | PESO: 0,000 kg |
| DESCRIÇÃO DO PRODUTO: Perfil de sobrepor c/ difusor curvo | ESCALA: 1:3 |
| CÓDIGO DO PRODUTO: SBP-U | REV: 00 |