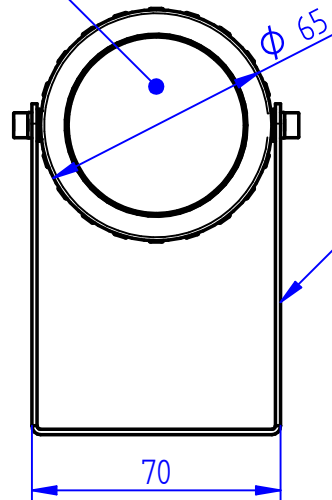
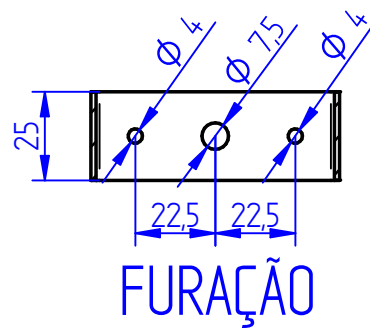


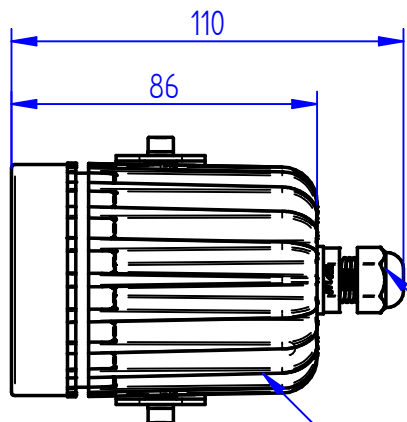
DIFUSOR EM ACRÍLICO
TRANSPARENTE



SUPORE DE FIXAÇÃO
EM ALUMÍNIO

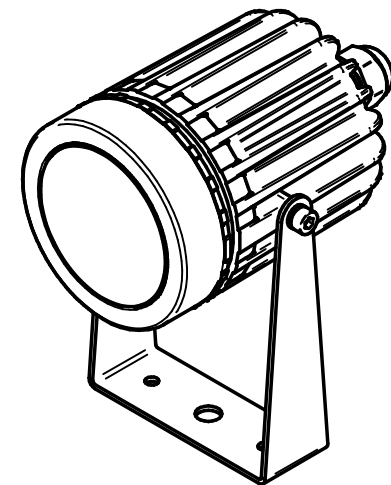


FURAÇÃO



PRENSA CABO IP66
EM NYLON

CORPO EM ALUMÍNIO
INJETADO



power lume
LED Lighting Solutions

R. Alan Gateli, 67
Sanvitto, Caxias do Sul - RS
95012-629

DESENHADO: Welker.Geraldi	DATA: 05/05/2022
MATERIAL: ALUMÍNIO	PESO: 0,356 kg
DESCRIÇÃO DO PRODUTO: PROJETOR	ESCALA: 1:2
CÓDIGO DO PRODUTO: PJX6W / PJX9W	REV: 00