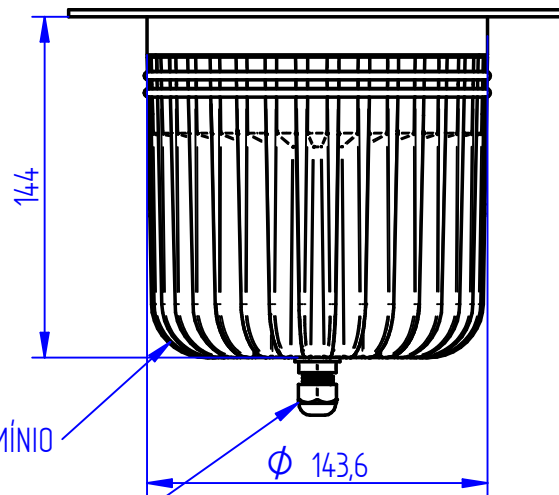
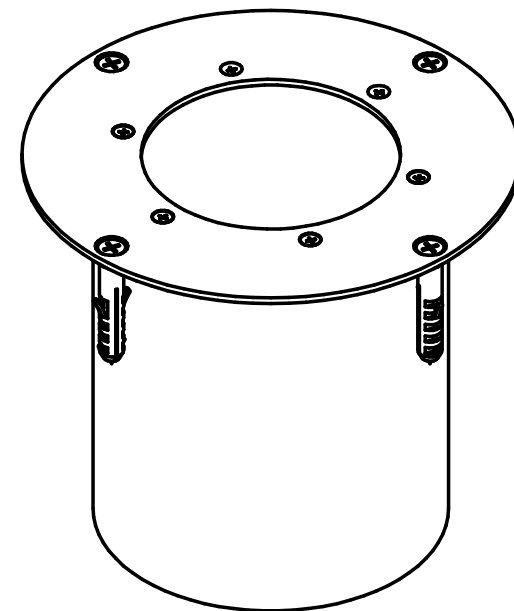


NICHO EM PVC

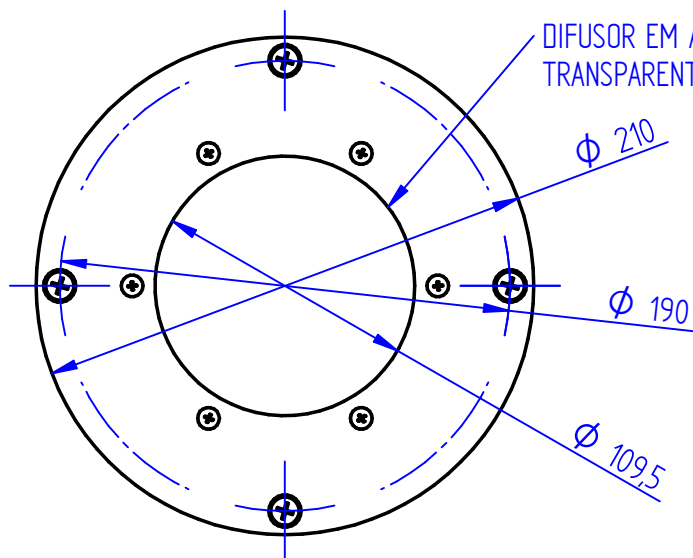


CORPO EM ALUMÍNIO INJETADO

PRENSA CABO IP66 EM NYLON



DIFUSOR EM ACRÍLICO TRANSPARENTE



power lume

LED Lighting Solutions

R. Alan Gateli, 67
Sanvitto, Caxias do Sul - RS
95012-629

DESENHADO: Vitor Ferrari

DATA: 19/09/2023

MATERIAL: ALUMÍNIO

PESO: 0,000 kg

DESCRIÇÃO DO PRODUTO: EMBUTIDO DE SOLO ANTI FURTO

ESCALA: 1:3

CÓDIGO DO PRODUTO: ESX25W-AF

REV: 00