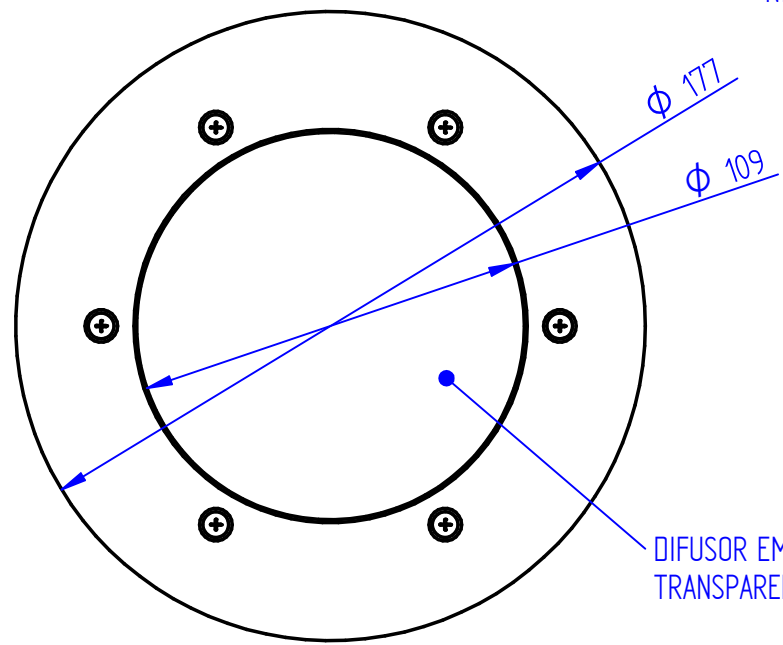
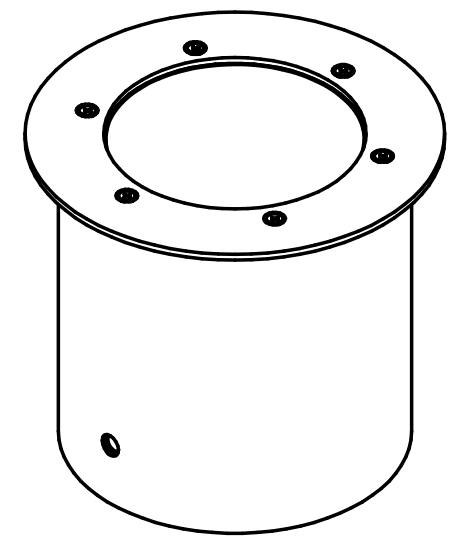


ANEL O-RING

CORPO EM ALUMÍNIO INJETADO

PRENSA CABO IP66 EM NYLON

NICHO EM PVC



DIFUSOR EM ACRÍLICO TRANSPARENTE

power lume		R. Alan Gateli, 67
LED Lighting Solutions		Sanvitto, Caxias do Sul - RS
		95012-629
DESENHADO: Welker.Geraldi	DATA: 06/05/2022	
MATERIAL: ALUMÍNIO	PESO: 0,000 kg	
DESCRIÇÃO DO PRODUTO: EMBUTIDO DE SOLO	ESCALA: 1:2	
CÓDIGO DO PRODUTO: ESX20W	REV: 00	