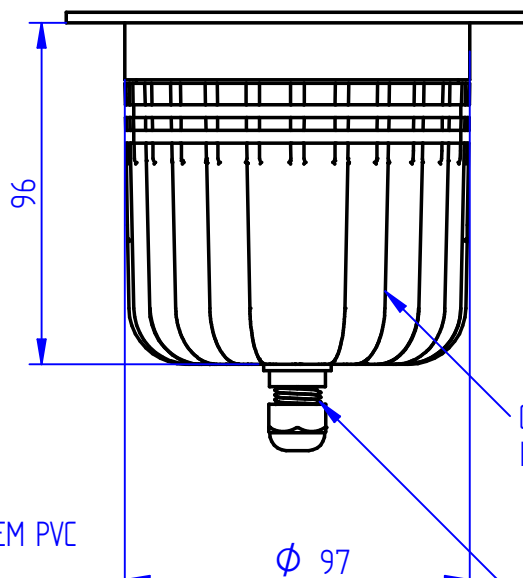
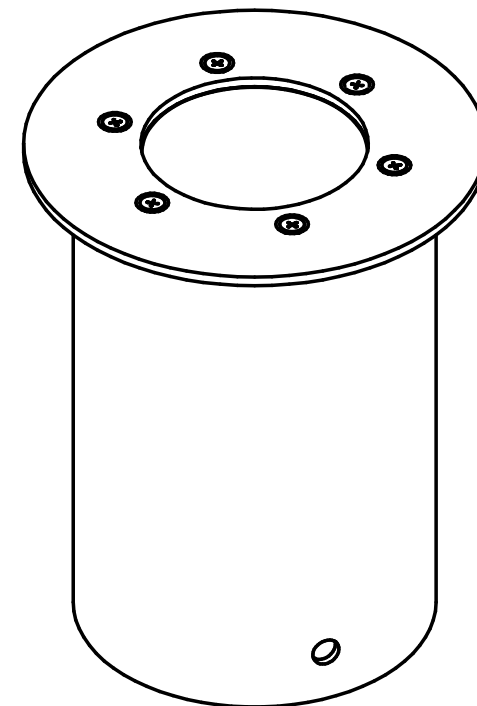


NICHO EM PVC



CORPO EM ALUMÍNIO INJETADO

PRENSA CABO IP66 EM NYLON



DIFUSOR EM ACRÍLICO TRANSPARENTE

# power lume

LED Lighting Solutions

R. Alan Gateli, 67  
Sanvitto, Caxias do Sul - RS  
95012-629

DESENHADO: Welker.Geraldi

DATA: 06/05/2022

MATERIAL: ALUMÍNIO

PESO: 1,040 kg

DESCRIÇÃO DO PRODUTO: EMBUTIDO DE SOLO

ESCALA: 1:2

CÓDIGO DO PRODUTO: ESX15W

REV: 00