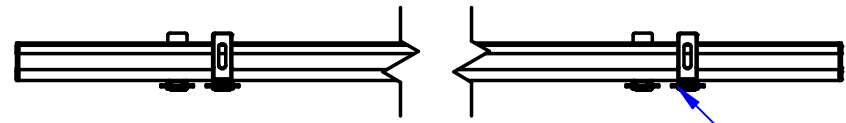
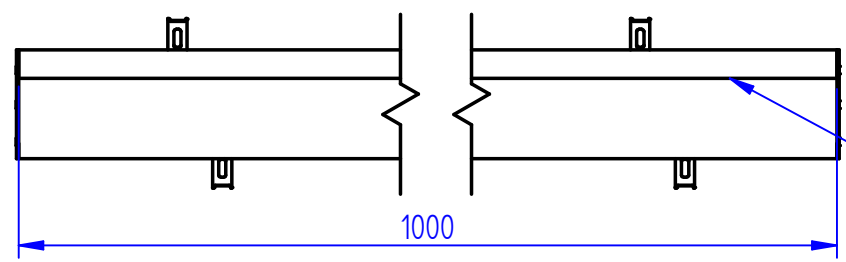


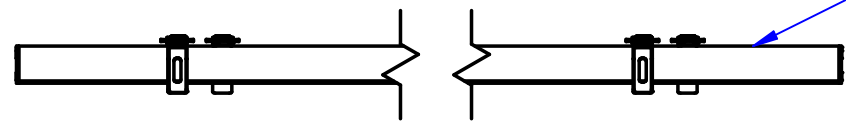
A



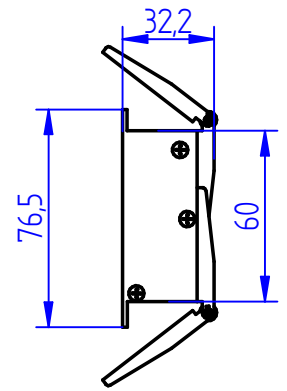
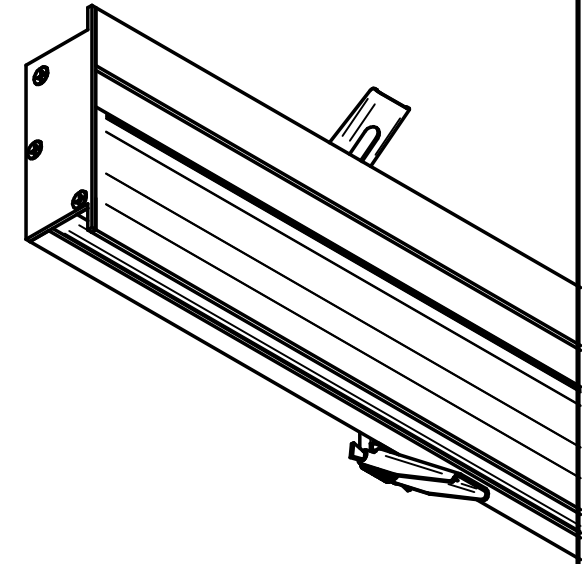
MOLAS P/ FIXAÇÃO EM DRYWALL



DIFUSOR TRANSLÚCIDO EM PMMA EXTRUDADO



PERFIL DE ALUMÍNIO EXTRUDADO



Detalhe A

power lume		R. Alan Gateli, 67
LED Lighting Solutions		Sanvitto, Caxias do Sul - RS
		95012-629
DESENHADO: Vitor Ferrari	DATA: 07/10/2021	
MATERIAL: Alumínio	PESO: 0,000 kg	
DESCRIÇÃO DO PRODUTO: PERFIL EMBUTIDO WALLWASHER	ESCALA: 1:2	
CÓDIGO DO PRODUTO: EMB-WALL	REV: 00	