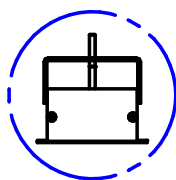


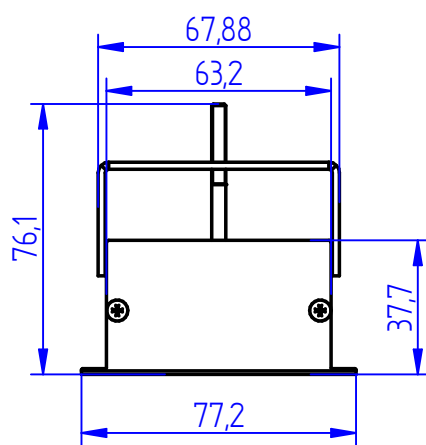
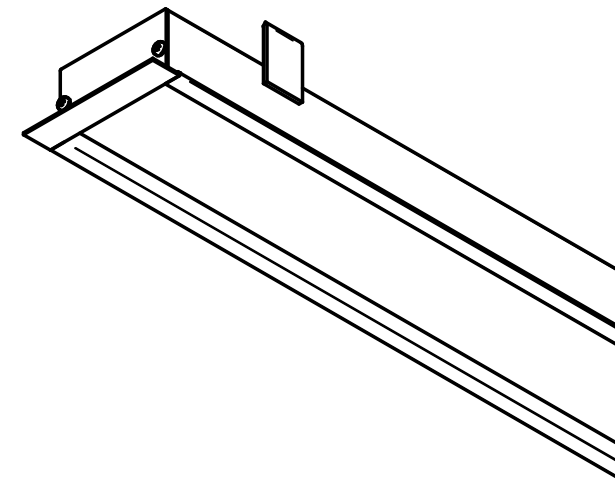
DIFUSOR EM PMMA
EXTRUDADO

SUPORTES DE FIXAÇÃO
EM AÇO GALVANIZADO

PERFIL DE ALUMÍNIO
EXTRUDADO



A



Detalhe A

power lume
LED Lighting Solutions

R. Alan Gateli, 67
Sanvitto, Caxias do Sul - RS
95012-629

DESENHADO: Vitor Ferrari	DATA: 25/09/2021
MATERIAL: ALUMÍNIO	PESO: 0,000 kg
DESCRIÇÃO DO PRODUTO: Perfil recuado de embutir	ESCALA: 15
CÓDIGO DO PRODUTO: EMB-R80	REV: 00