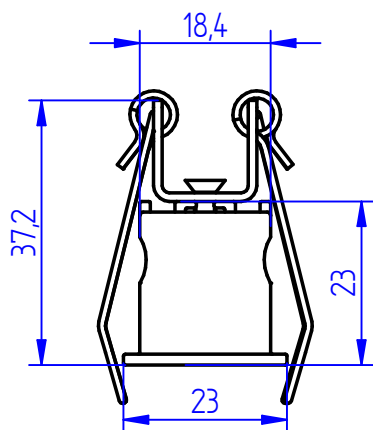
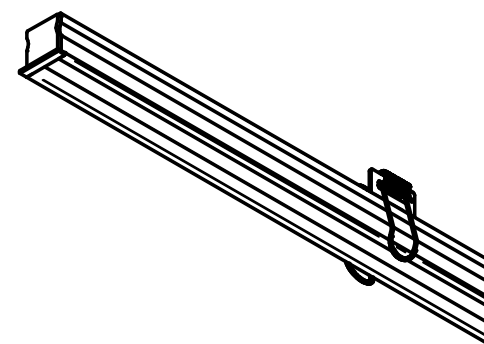
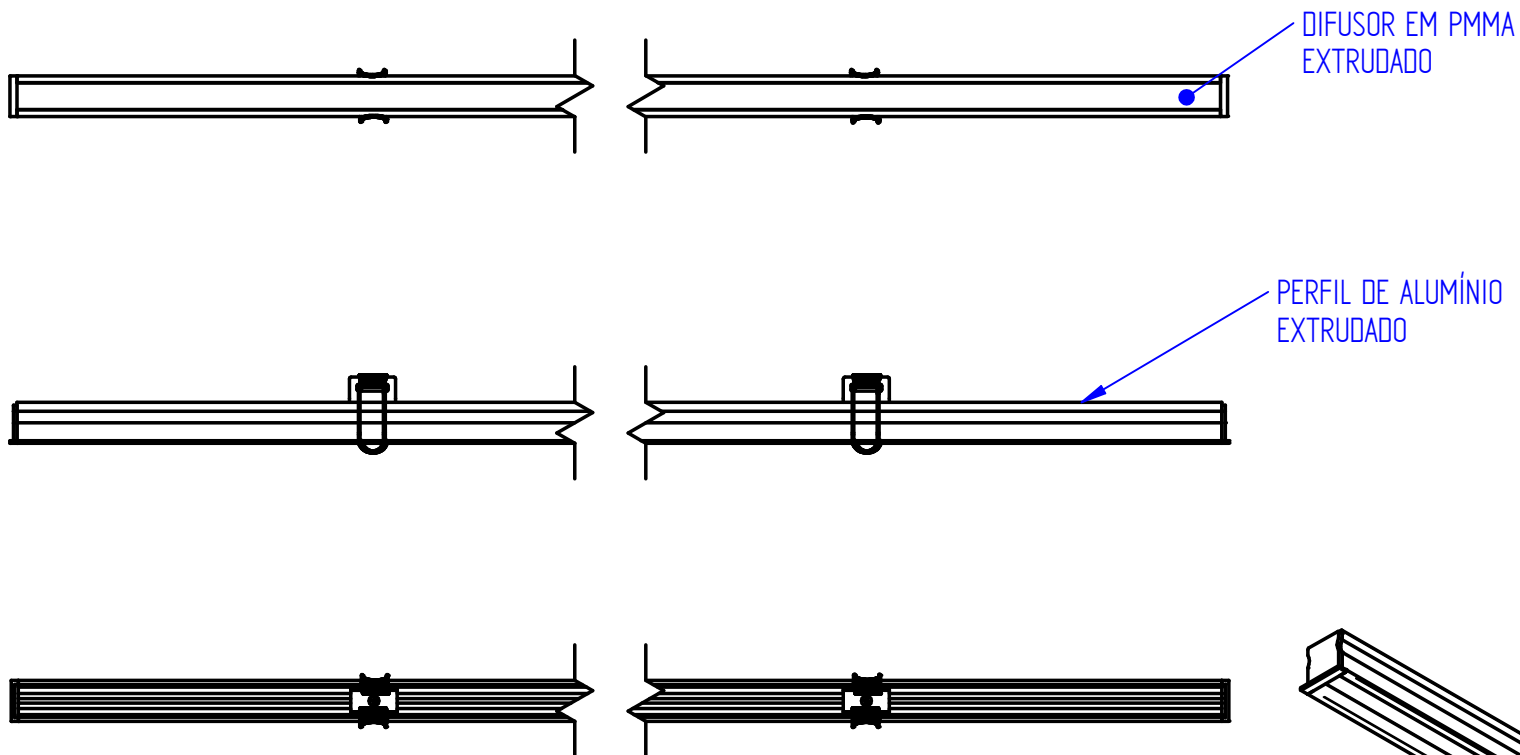




A



Detalhe A

power lume

LED Lighting Solutions

R. Alan Gateli, 67
Sanvitto, Caxias do Sul - RS
95012-629

| | |
|---|------------------|
| DESENHADO: Vitor Ferrari | DATA: 25/09/2021 |
| MATERIAL: Alumínio | PESO: 0,000 kg |
| DESCRIÇÃO DO PRODUTO: Perfil de embutir recuado | ESCALA: 1:4 |
| CÓDIGO DO PRODUTO: EMB-R25 | REV: 00 |