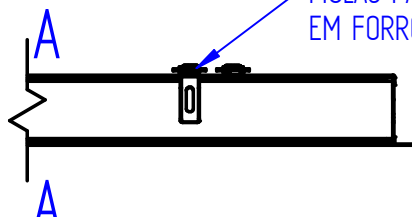
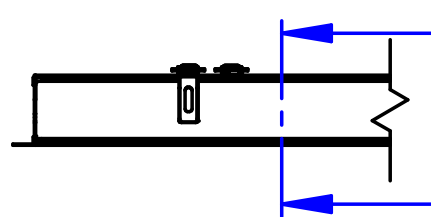
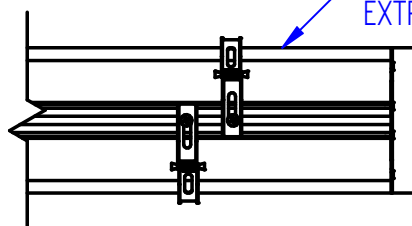
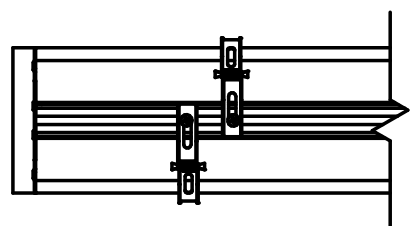


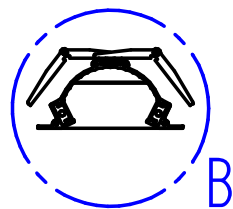
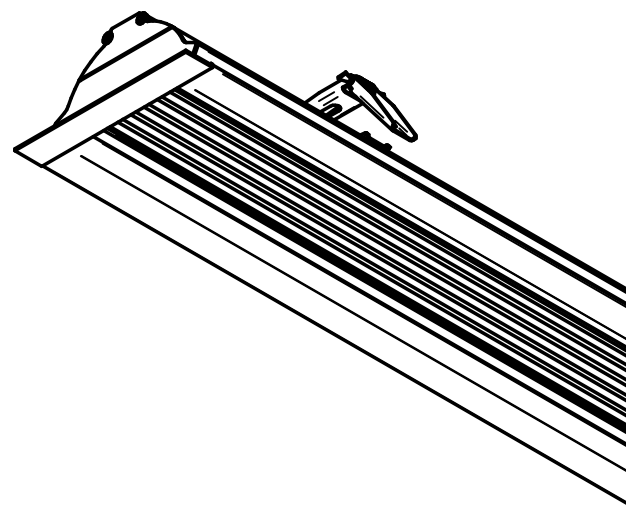
DIFUSOR TRANSLÚCIDO  
INTERNO EM PMMA EXTRUDADO



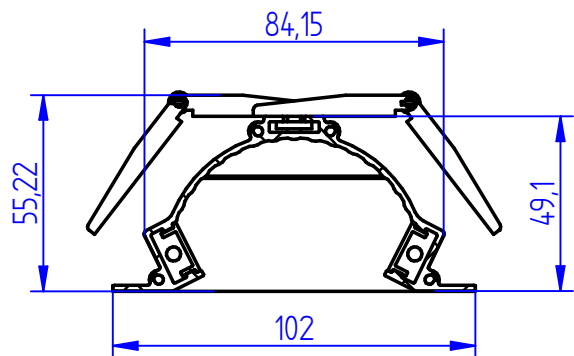
MOLAS P/ FIXAÇÃO  
EM FORRO



PERFIL DE ALUMÍNIO  
EXTRUDADO



Seção A-A



Detalhe B

**power lume**  
LED Lighting Solutions

R. Alan Gateli, 67  
Sanvitto, Caxias do Sul - RS  
95012-629

DESENHADO: Vitor Ferrari

DATA: 08/10/2021

MATERIAL: Alumínio

PESO: 0,000 kg

DESCRIÇÃO DO PRODUTO: Perfil embutido com luz indireta

ESCALA: 1:5

CÓDIGO DO PRODUTO: EMB-C

REV: 00