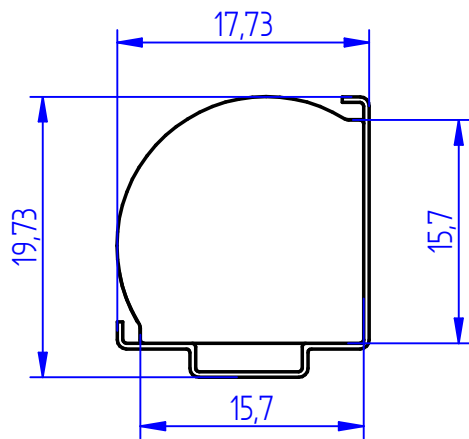
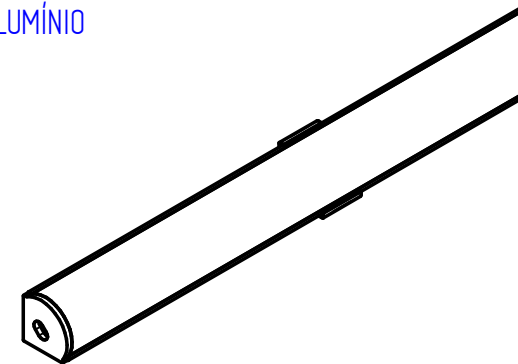


CLIP PARA FIXAÇÃO  
EM AÇO INOX

DIFUSOR EM PMMA  
EXTRUDADO

PERFIL DE ALUMÍNIO  
EXTRUDADO



Detalhe A

MEDIDAS IMPORTANTES:

**power lume**  
LED Lighting Solutions

R. Alan Gateli, 67  
Sanvitto, Caxias do Sul - RS  
95012-629

DESENHADO: Vitor Ferrari

DATA: 22/09/2021

MATERIAL: Alumínio

PESO: 0,000 kg

DESCRIÇÃO DO PRODUTO: Perfil de canto CNT-FTL

ESCALA: 1:3

CÓDIGO DO PRODUTO: CNT-FTL

REV: 00