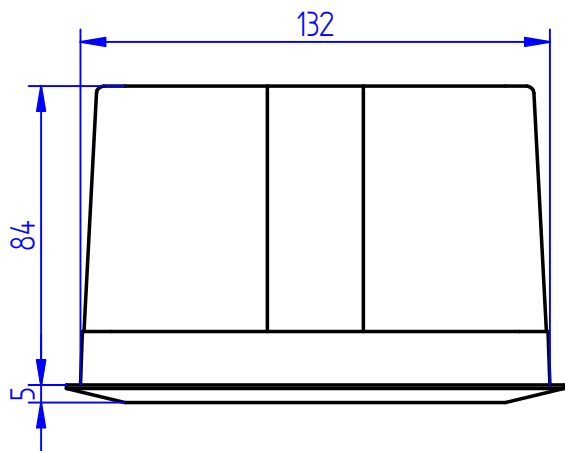


CORPO EM ALUMÍNIO INJETADO

NICHO PLÁSTICO

MOLAS EM AÇO INOX



# power lume

LED Lighting Solutions

R. Alan Gateli, 67  
Sanvitto, Caxias do Sul - RS  
95012-629

DESENHADO: Vitor Ferrari	DATA: 01/12/2021
MATERIAL: Alumínio / Plástico	PESO: _
DESCRIÇÃO DO PRODUTO: BALIZADOR DE EMBUTIR	ESCALA: 1:2
CÓDIGO DO PRODUTO: AEB6W	REV: 00